



FÜR LIEFERANTENVERTRIEB
GENEHMIGT

JDS-G223X3

Lieferanten-Qualitätshandbuch — Anforderungen des Produktionsteil-Abnahmeverfahrens (PPAP)

Inhaltsverzeichnis

1	Anwendungsbereich	3
2	Begriffe und Definitionen	3
3	Abkürzungen und Akronyme	4
4	Anforderungen an die Vorlage eines Produktionsteil-Abnahmeverfahrens (PPAP)	4
5	Anforderungen an Dokumente	7
6	Zusätzliche Anforderungen an die Vorlage	13
7	Anforderungen an die PPAP-Vorlage für proprietäre Dokumente	14
8	Anforderungen an die PPAP-Vorlage für Lieferanten von Konsolidierungs- und Kitting-Dienstleistungen	14
9	Ausnahmen bezüglich der PPAP-Vorlage	14
10	Antworten auf PPAP-Vorlagen	14
11	Anforderungen an experimentelle Teile – MaSA	17
12	Referenzen	19

Tabellenverzeichnis

Tabelle 1	Abkürzungen und Akronyme	4
Tabelle 2	Anforderungen an die Abnahme von Produktionsteilen nach Qualitätsplanebene (QPL)	6
Tabelle 3	Qualitätsprüfungsebenen	18

Aktuelle Ausgabe: 2020-08-28	Ersetzt:	Erste Ausgabe: 2020-08-28	Designverantwortung: DT	Seite 1 von 19
--	-----------------	-------------------------------------	-----------------------------------	-----------------------

Die John Deere Standards sind für die Anwendung durch Deere & Company sowie dessen Unternehmensbereiche und Tochtergesellschaften bestimmt. Lieferanten, die bei der Lieferung von Produkten an das Unternehmen oder zugunsten des Unternehmens auf die Einhaltung der Standards angewiesen sind, haben dafür Sorge zu tragen, dass sie im Besitz der neuesten Version sind. Die entgeltliche oder unentgeltliche Verbreitung der Standards an Personen oder Unternehmen, die nicht zu den Lieferanten von John Deere gehören, dient ausschließlich zu Informationszwecken, und Deere & Company übernimmt keinerlei Verantwortung für Folgen der Anwendung oder Einhaltung derartiger Standards. Das Unternehmen gewährleistet weder ausdrücklich noch stillschweigend, dass die Einhaltung der Standards in Einklang mit geltenden Gesetzen oder sonstigen Vorschriften oder Bestimmungen steht. Darüber hinaus erklären sich alle Personen, welche die Standards erhalten haben und anzuwenden beabsichtigen, verantwortlich für die Einhaltung patentrechtlicher Vorschriften sowie für etwaige Verstöße gegen das Patentrecht.

Deere & Company Engineering Standards Department, One John Deere Place, Moline, Illinois 61265-8098, USA Unveröffentlicht – Alle Rechte vorbehalten gemäß Urheberrechten.

JDS-G223X3



FÜR LIEFERANTENVERTRIEB
GENEHMIGT

Abbildungsverzeichnis

Abbildung 1	Beispiel – Durchnummeriertes Modell	10
Abbildung 2	Beispiel – EMPB-Formular	10



FÜR LIEFERANTENVERTRIEB
GENEHMIGT

JDS-G223X3

1 Anwendungsbereich

1.1 JDS-G223X3 ist zur gemeinsamen Verwendung mit JDS-G223 vorgesehen und legt die Anforderungen für das John Deere Abnahmeverfahren für Teile fest.

Hinweis 1 John Deere folgt dem PPAP-Modell der AIAG für physische Bauten. Siehe JDS-G223 für zusätzliche Informationen.

1.2 JDS-G223X3 beinhaltet außerdem die Anforderungen für den John Deere Prozess zur Akquise experimenteller Teile, die Material- und Serviceakquise (MaSA).

1.3 Dieser Standard kann vorgeschriebene Maßnahmen enthalten, die durch die Worte „müssen“ oder „erforderlich“ gekennzeichnet sind. Für den Anspruch der Konformität mit diesem Standard müssen diese vorgeschriebenen Maßnahmen eingehalten werden. Dieser Standard kann ebenfalls empfohlene Maßnahmen enthalten, die für gewöhnlich durch die Worte „sollten“ oder „empfohlen“ gekennzeichnet sind. Eine Umsetzung der empfohlenen Maßnahmen ist nicht zwingend erforderlich, da diese eventuell nicht für alle Maschinen und Anwendungen gelten.

2 Begriffe und Definitionen

Zum Zweck des Dokuments JDS-G223X3 gelten die Begriffe und Definitionen aus JDS-G223 sowie die folgenden.

2.1

Klasse-A-Oberfläche oder -Bereich

Kritisch oder deutlich sichtbar, wenn diese von Bodenhöhe oder vom Fahrerstand ausgesehen werden – für Fälle, in denen das Erscheinungsbild entscheidend ist. Typische Beispiele sind Motorhauben und sichtbare Stahlbleche.

2.2

Unternehmensweiter Produktentwicklungsprozess (EPDP)

Die Abfolge von Prozessen zur erfolgreichen Fertigung von Produkten oder Erbringung von Dienstleistungen, welche die Anforderungen von John Deere und unseren Kunden erfüllen oder übertreffen.

2.3

Modellbasierte Definition (MBD)

Visuell wahrnehmbare Abbildung zur Übertragung von Informationen unabhängig von der Sprache. Die Erstellung ist durch Zeichnung, Druck oder andere Mittel möglich.

2.4

Physischer Bau

Physisches Modell, anhand dessen das Produkt, die Prozesse und die Werkzeugbereitstellung während des EPDP-Prozesses in ihrer Gesamtheit bewertet werden. Beispiele für einen physischen Bau sind Langlebigkeitsbauten und Bauten mit limitierter Produktion.

3 Abkürzungen und Akronyme

Zum Zweck des Dokuments JDS-G223X3 gelten die Abkürzungen und Akronyme in JDS-G223 und in Tabelle 1.

Tabelle 1 Abkürzungen und Akronyme

Abkürzung oder Akronym	Definition
BOM	Bill of Materials (Stückliste)
COPSQ	Cost of Poor Supplier Quality (Kosten mangelhafter Lieferantenqualität)
LB	Level B (Ebene B)
LF	Level F (Ebene F)
QPL	Quality Plan Level (Qualitätsplanebene)
SFMEA	System Failure Mode and Effects Analysis (System-Fehlermöglichkeits- und Einflussanalyse)

4 Anforderungen an die Vorlage eines Produktionsteil-Abnahmeverfahrens (PPAP)

4.1 Allgemeines

4.1.1 Spezifische Anforderungen und Klarstellungen sind vom John Deere Qualitätsingenieur anzugeben.

4.1.2 Musterformulare sind auf [JDSN](#) verfügbar. Alle von einem Lieferanten vorgelegten Formulare müssen denselben Inhalt wie die JDSN-Formulare aufweisen.

4.1.3 Falls die Lieferantenformulare nicht denselben Inhalt aufweisen wie die John Deere Formulare, sind die JDSN-Formulare zu verwenden.

4.1.4 Der Lieferant muss für Folgendes eine Genehmigung von John Deere einholen:

- Neuteile, die bislang nicht an John Deere geliefert wurden.
- Aktuelle Teile, die bislang nicht auf der aktuellen Qualitätsplanebene (QPL) an John Deere geliefert wurden.
- Korrektur einer Diskrepanz bei einem abgelehnten PPAP.
- Vollständige Genehmigung eines zuvor abgewichenen oder unter Vorbehalt zugelassenen PPAP.
- Ein modifiziertes Produkt oder eine Änderung des Überarbeitungsstatus.
- Eine der in den Bestimmungen zu Änderungsanforderungen (SCR) in JDS-G223 beschriebenen Situationen.

4.1.5 Der Überarbeitungsstatus des Produktionsteil-Abnahmeverfahrens muss mit dem des Qualitätsplans für Teile übereinstimmen.

Hinweis 2 Bei Fragen oder Klärungsbedarf hinsichtlich des Qualitätsplans wenden Sie sich bitte an den zugewiesenen John Deere Qualitätsingenieur.



FÜR LIEFERANTENVERTRIEB
GENEHMIGT

JDS-G223X3

4.2 Schriftgutaufbewahrung

4.2.1 In JDS-G223X3 definiertes PPAP-Schriftgut ist für die Gültigkeitsdauer der Produktions- und Serviceanforderungen bzw. für mindestens 3 Jahre aufzubewahren, wobei der spätere Zeitpunkt gilt, unabhängig von der in JDS-G223 definierten Vorlagestufe.

4.2.2 Sobald die Serienfertigung des Teils angelaufen ist, müssen Lieferanten in der Lage sein, das aufbewahrte Dokument auf Anforderung von John Deere innerhalb von 24 Stunden vorzulegen.

4.3 Vorlage von Schriftgut

4.3.1 Sofern nicht ausdrücklich anders angegeben, müssen alle PPAP-Vorlagen bei John Deere auf der Ebene des Zukaufsteils erfolgen.

4.3.2 Alle Dokumente auf untergeordneter Bauteilebene sind beim Lieferanten aufzubewahren; siehe hierzu Absatz 4.2. Ein John Deere Qualitätsingenieur kann die Vorlage von Unterlagen auf untergeordneter Bauteilebene im Rahmen der Bewertung von Konstruktion, Prozess und Montage (DPAR) oder des Qualitätsplans anfordern.

4.3.3 Die für die PPAP-Vorlage erforderlichen Dokumente sind in Tabelle 2 oder in den Qualitätsplänen für Einzelteile auf JDSN aufgeführt; sie basieren auf der zugewiesenen Qualitätsplanebene (QPL).

4.3.4 Der Qualitätsplan für Teile kann die schriftliche Zustimmung durch einen John Deere Qualitätsingenieur beinhalten, in der festgelegt wird, welche Elemente erforderlich sind bzw. welche Elemente im Falle von ausschließlichen Änderungen an Teilen auf untergeordneter Ebene ausgelassen werden können.

4.3.5 Jegliche spezifischen Anforderungen, die während der DPAR besprochen und vom John Deere Qualitätsingenieur dokumentiert werden, bzw. eine schriftliche Zustimmung des John Deere Qualitätsingenieurs im Anhang der PPAP-Vorlage, ersetzen die PPAP-Standardanforderungen.

4.3.6 Wenn eine DPAR erfolgt und neben den bereits im Qualitätsplan für Teile enthaltenen Dokumenten zusätzliche Dokumente angefordert werden, sind die angeforderten Dokumente in den Task „Complete PPAP“ (PPAP abgeschlossen) in JDSN hochzuladen.

4.3.7 Die Key Characteristics für ein beliebiges Teil auf untergeordneter Ebene können während der DPAR zu Vereinbarungen in Bezug auf zusätzliche Vorlagen über die Zukaufsteilebene hinaus führen.

4.3.8 Der Lieferant ist dafür verantwortlich, [JDSN](#) und alternative Systeme gemäß den Anweisungen des John Deere Qualitätsingenieurs aktiv auf Anforderungen an die PPAP-Vorlage zu überwachen. Teile auf Revisionsebene, für die laut Auflistung ein PPAP erforderlich ist, dürfen nicht versandt werden, bis das PPAP vorgelegt und genehmigt wurde.

4.3.9 Alle PPAP müssen vom Lieferanten gemäß Anweisung des John Deere Qualitätsingenieurs über JDSN Collaboration oder alternative Systeme vorgelegt werden.

4.3.10 Ersatzteile sind in der Regel in Vorlagen auf oberster Ebene enthalten. Für den Fall, dass ein Teil lediglich als Wartungsteil beschafft wird, muss eine Qualitätsplanebene (QPL) zugewiesen und eine PPAP-Vorlage angefordert werden; siehe hierzu die Anforderungen in Tabelle 2.

4.3.11 Qualitätspläne nur für Wartungsteile müssen erstellt werden, wenn die Qualitätsplanebene (QPL) höher als 0 ist.

Tabelle 2 Anforderungen an die Abnahme von Produktionsteilen nach Qualitätsplanebene (QPL)

Anforderung	John Deere Qualitätsplanebene (QPL)					Kommentare
	0	1	2	3	4	
1 Konstruktionsaufzeichnungen						
Für eigene Komponenten/Details	R	R	R	R	R	Minimale Schnittstellen- und Leistungsanforderungen
Für alle anderen Komponenten/Details	R	R	R	R	R	Gemäß Anforderung
2 Dokumente über Konstruktionsänderungen, sofern vorhanden	R	R	R	R	R	Vor Aktualisierung der Konstruktionsaufzeichnungen
3 Genehmigung von John Deere Engineering	R	R	R	R	R	Gemäß Anforderung
4 Konstruktions-FMEA	R	R	R	R	S	Lieferant ist Eigentümer der Konstruktion
5 Prozess-Flussdiagramm/Prozessabbild	R	R	S	S	S	
6 Prozess-FMEA	R	R	R	S	S	*Teilefamilien-Ebene zulässig
7 Kontrollplan	R	R	S	S	S	*Teilefamilien-Ebene zulässig
8 Studien zur Messmittelfähigkeitsanalyse (MSA) - Studien zur Analyse und Wiederholbarkeit und Reproduzierbarkeit für Key Characteristics	R	R	S	S	S	
9 Erstmusterprüfbericht (EMPB) – Messergebnisse	R	S	S	S	S	Inklusive nummerierter John Deere Zeichnung
10 Ergebnisse der Material-/Metallurgie-/Funktionsprüfung (soweit zutreffend)	R	S	S	S	S	
11 Untersuchungen zur Kurzzeitfähigkeit der Prozesse – Fähigkeitsstudien	R	R	S	S	S	Mindestens alle Key Characteristics
12 Dokumentation eines qualifizierten Labors	R	R	R	R	R	Gemäß Anforderung
13 Bericht zur Freigabe des Aussehens (falls anwendbar für John Deere Teile der Klasse A)	R	S	S	S	S	
14 Produktstichprobe	R	R	R	R	R	Gemäß Anforderung
15 Originalmuster	R	R	R	R	R	Gemäß Anforderung
16 Spezifische Prüfmittel	R	R	R	R	R	Gemäß Anforderung
17 Aufzeichnungen über die Konformität mit spezifischen John Deere Anforderungen	R	R	R	R	R	Gemäß Anforderung
18 Verifizierungsformular	R	S	S	S	S	Nur John Deere Formular

S = Der Lieferant muss eine Ausfertigung von Aufzeichnungen oder Dokumentationen an John Deere übermitteln und diese an geeigneten Orten aufbewahren.

R = Der Lieferant muss diese an geeigneten Orten aufbewahren und John Deere auf Anfrage zur Verfügung stellen.

* = Bei Zustimmung von John Deere.



FÜR LIEFERANTENVERTRIEB
GENEHMIGT

JDS-G223X3

5 Anforderungen an Dokumente

5.1 Allgemeines

5.1.1 Der Lieferant muss alle PPAP-Anforderungen erfüllen, die in Tabelle 2 aufgeführt sind.

5.1.2 Die Qualitätsplanebene (QPL) bestimmt, welche PPAP-Elemente vorgelegt bzw. aufbewahrt werden müssen.

5.1.3 Der John Deere Qualitätsingenieur kann die Anforderungen an die Vorlage für eine spezifische Teilenummer gemäß Dokumentation in der Bewertung von Konstruktion, Prozess und Montage (DPAR) oder im Qualitätsplan ändern.

5.2 Konstruktionsaufzeichnungen

5.2.1 Unabhängig von der Konstruktionslenkung muss der Lieferant die Konstruktionsaufzeichnungen für die Zukaufsteilebene und alle Unterkomponenten aufbewahren und pflegen.

5.2.2 Das Schriftgut muss ein durchnummeriertes Modell, eine durchnummerierte Zeichnung oder eine Kombination aus beiden beinhalten, um etwaige elektronische Entwürfe durch klare Beschreibungen der Teilemerkmale zu ergänzen.

5.2.3 Alle Dokumente, auf die in den Konstruktionsaufzeichnungen verwiesen wird, müssen Bestandteil der Konstruktionsaufzeichnungen sein.

5.2.4 Die Konstruktionsaufzeichnungen umfassen u.a.:

- Ausdrucke
- Montagezeichnungen
- Betriebsmerkmale
- Leistungsspezifikationen

5.3 Durchnummerierung

5.3.1 Für alle Vorlagen ist ein durchnummeriertes Modell oder eine durchnummerierte Zeichnung erforderlich, und zwar in der von John Deere genehmigten Form.

5.3.2 Durchnummerierte Modelle oder Zeichnungen müssen vollständig sein und alle mit Toleranzangaben versehenen Merkmale und Vermerke beinhalten.

5.3.3 Grund- oder Referenzmaße sind durchzunummerieren, sofern in der Bewertung von Konstruktion, Prozess und Montage (DPAR) oder im Qualitätsplan festgelegt.

5.4 Dokumente zu Konstruktionsänderungen

Der Lieferant muss alle Dokumente über autorisierte Konstruktionsänderungen, die sich auf nicht in den Konstruktionsaufzeichnungen erfasste, aber im Teil bzw. Werkzeug enthaltene Änderungen beziehen, aufbewahren und pflegen.

5.5 Genehmigung von John Deere Engineering

Auf Anforderung von John Deere muss der Lieferant einen Nachweis der Genehmigung von John Deere aufbewahren.

5.6 Konstruktions-/System-FMEA

5.6.1 Wenn der Lieferant Eigentümer der Konstruktion oder des Systems ist, muss die DFMEA/SFMEA vom Lieferanten erstellt und gepflegt werden.

5.6.2 Bei entsprechender Genehmigung durch einen John Deere Qualitätsingenieur kann eine gemeinsame FMEA für eine Teilefamilie oder eine Gruppe ähnlicher Teile verwendet werden.

Hinweis 3 Siehe JDS-G223 für zusätzliche Informationen.

Hinweis 4 Für zusätzliche Informationen siehe das AIAG-Handbuch bzw. das AIAG-VDA-Referenzhandbuch zu Fehlermöglichkeits- und Einflussanalysen („Failure Modes and Effects Analysis“).

5.7 Prozess-Flussdiagramme/Prozessabbilder

5.7.1 Der Lieferant muss ein Prozess-Flussdiagramm/Prozessabbild ausarbeiten und pflegen, das eindeutig den Prozess und die Abfolge der Produktion zeigt.

5.7.2 Bei entsprechender Genehmigung durch den zuständigen John Deere Qualitätsingenieur kann ein gemeinsames Prozess-Flussdiagramm/Prozessabbild für eine Teilefamilie oder eine Gruppe ähnlicher Teile verwendet werden.

5.8 Prozess-FMEA

5.8.1 Eine PFMEA muss jederzeit vor der Bewertung von Konstruktion, Prozess und Montage (DPAR) zur Überprüfung verfügbar sein und entsprechend der aktiven PFMEA-Aufgabe im System zu Überprüfung vorgelegt werden. Bei Bedarf kann die PFMEA in Ausnahmefällen vor Ort oder virtuell erfolgen, je nach während der DPAR erfolgter Absprache.

5.8.2 Bei entsprechender Genehmigung durch einen John Deere Qualitätsingenieur kann eine gemeinsame FMEA für eine Teilefamilie oder eine Gruppe ähnlicher Teile verwendet werden.

Hinweis 5 Siehe JDS-G223 für zusätzliche Informationen.

Hinweis 6 Für zusätzliche Informationen siehe das AIAG-Handbuch bzw. das AIAG-VDA-Referenzhandbuch zu Fehlermöglichkeits- und Einflussanalysen („Failure Modes and Effects Analysis“).

5.9 Kontrollpläne

5.9.1 Der Lieferant muss Kontrollpläne entwickeln und pflegen, die Folgendes beinhalten:

- Definierte Hauptprozesse auf System- und Subsystemebene.
- Für die Fertigung der Komponente erforderliche Komponenten- oder Materialebene.
- Dokumentierte Key Characteristics des Produkts sowie des Prozesses, einschließlich der Anforderungen an eine kontinuierliche Prozessüberwachung.
- Einen Plan für den Pre-Launch und die Produktion, der die Ausgaben der FMEA berücksichtigt.
- Prozesse, die Schüttgut und Stückgut produzieren.
- John Deere Teilenummer und Überarbeitungsstand.

5.9.2 Der Kontrollplan muss angeben, wenn andere als die Produktionswerkzeuge verwendet werden.

5.9.3 Bei entsprechender Genehmigung durch den zuständigen John Deere Qualitätsingenieur können ähnliche Teile als Familie in einem Kontrollplan zusammengefasst werden.



FÜR LIEFERANTENVERTRIEB
GENEHMIGT

JDS-G223X3

5.9.4 Kontrollpläne für Teilefamilien müssen alle Teilenummern und Angaben zum Überarbeitungsstatus beinhalten, für die sie gelten. Dies kann in Form eines unabhängigen Dokuments erfolgen, das die Verknüpfung mit dem Kontrollplan darlegt.

5.9.5 Kontrollpläne für Teilefamilien sind für Standardteile wie z. B. Befestigungselemente, Lager und Dichtungen zulässig.

5.10 Messmittelfähigkeitsanalysen – Analysen zur Wiederholbarkeit und Reproduzierbarkeit (Gage R&R)

5.10.1 Die Analyse zur Wiederholbarkeit und Reproduzierbarkeit ist bei variablen Messmitteln und Attributanzeigen (Prüfmitteln) durchzuführen, die zum Messen neuer oder modifizierter Key Characteristics am Modell, auf der Zeichnung oder bei einer Kombination aus beiden verwendet werden.

5.10.2 Die Analyse zur Wiederholbarkeit und Reproduzierbarkeit ist für alle zusätzlichen Merkmale durchzuführen, die während der Bewertung von Konstruktion, Prozess und Montage (DPAR) identifiziert werden.

Hinweis 7 Siehe JDS-G223 für zusätzliche Informationen.

5.11 Messergebnisse – Erstmusterprüfbericht (EMPB)

5.11.1 Der Lieferant muss sicherstellen, dass sämtliche Messergebnisse sowie zugehörige Dokumentation und Datendateien in den Konstruktionsaufzeichnungen enthalten sind. Siehe Abschnitt 5.2 für weitere Informationen.

5.11.2 Der Lieferant muss diese Messergebnisse für alle eindeutigen Prozesse, Funktionen, Spezifikationen und Merkmale, die in Konstruktionsaufzeichnungen aufgeführt sind, pflegen.

5.11.3 Alle Messergebnisse müssen Angaben zum Überarbeitungsstatus der gemessenen Teile, zum verwendeten Messverfahren/-gerät und Toleranzblätter beinhalten, sowie Angaben zu etwaigen Konstruktionsänderungen bezüglich dieser Teile, sofern diese Änderungen nicht in den Konstruktionsaufzeichnungen aufgeführt sind.

5.11.4 Sofern nicht anderweitig vorgegeben, muss der Lieferant im Rahmen des Erstmusterprüfberichts (EMPB) die Konformität mit allen Messspezifikationen und Vermerken entweder am Modell oder auf der Zeichnung dokumentieren.

5.11.5 Für das Produktionsteil-Abnahmeverfahren (PPAP) müssen mindestens zwei Teile vorgelegt werden.

5.11.6 Bei Mehrkavitätenwerkzeugen muss mindestens ein Muster pro Kavität gemessen werden.

5.11.7 Alle tolerierten Maße (geometrisch und direkt) müssen dokumentiert sowie anhand der Spezifikation verifiziert und mit ihren durchnummerierten Kennungen verknüpft werden.

5.11.8 Für Merkmale an mehreren Stellen innerhalb der Teilegeometrie sind numerische Werte anzugeben. Siehe Abbildung 1 und Abbildung 2.

5.11.9 Alle tolerierten Maße sind mit Nenn- und Istwerten anzugeben.

5.11.10 Referenz- und Grundmaße müssen nicht angegeben werden, es sei denn, dies wird von John Deere in der Bewertung von Konstruktion, Prozess und Montage (DPAR) oder im Qualitätsplan gefordert.

JDS-G223X3



FÜR LIEFERANTENVERTRIEB
GENEHMIGT

5.11.11 Alle Zeichnungsvermerke sind individuell anhand der Spezifikation zu prüfen und aufzuführen.

5.11.12 Je nach spezifischen Vermerken kann zusätzliche Dokumentation erforderlich sein. Hierzu zählen u. a.:

- Ergebnisse der Reinlichkeitsprüfung
- Ergebnisse der Leistungsprüfung

5.11.13 Für vollständige Vorlagen ist eine Überprüfungserklärung der Stückliste (BOM) zu dem Erstmusterprüfbericht (EMPB) hinzuzufügen.

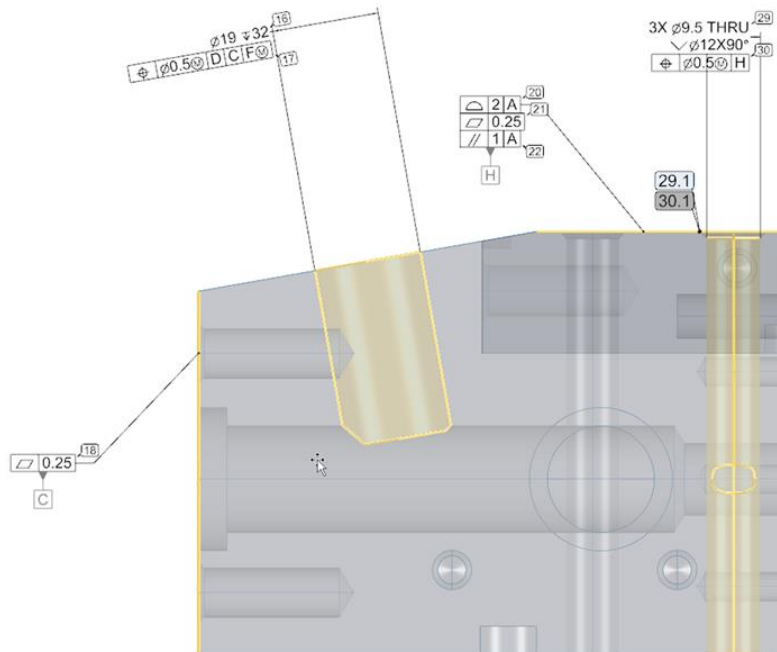


Abbildung 1 Beispiel – Durchnummeriertes Modell

Erstmusterprüfbericht (EMPB)										
Teilenummer: XD12345			Konstruktionsebene / Überarbeitungsstatus: T							
Teilenummer / Beschreibung: GEHÄUSE / GERÄTEVENTIL			Verfügungnummer:							
Lieferantenname: Santa Claus			Lieferantennummer: 1234567890							
Name der Prüfeinrichtung: Nordpol			Laborbericht beigefügt: <input type="checkbox"/> Ja <input type="checkbox"/> Nein							
Wie viele Stücke gemessen? 2			Dokumenten-ID: 923060ec-1558-4c06-8a80-fa54b6b495aa							
Punkt	Nennmaß / Spezifikation und Materialspezifikation	Maßeinheit	Toleranz				Teil 1	Teil 2	OK / Nicht OK	Verifizierung
			(+)	/	(-)					
14	Ø0.25 C B A	mm	0,25	-	-	0,100	0,123	OK		
16	Ø19 ±0.13	mm	0,13	19	-0,13	19,100	19,130	OK		
17	Ø0.5 ±0.05 D C F	mm	0,5	-	-	0,250	0,110	OK		
18	0.25	mm	0,25	-	-	0,003	0,058	OK		

Abbildung 2 Beispiel – EMPB-Formular



FÜR LIEFERANTENVERTRIEB
GENEHMIGT

JDS-G223X3

5.12 Ergebnisse der Material-/Metallurgie-/Funktionsprüfung

5.12.1 Material/Metallurgie

5.12.1.1 Der Lieferant muss Aufzeichnungen über die Durchführung von in den Konstruktionsunterlagen spezifizierten Material-, Metallurgie-, Funktions- und Leistungsprüfungen aufbewahren und pflegen.

5.12.1.2 Vorgelegte Resultate für Materialprüfungen (z. B. chemisch, metallurgisch oder physikalisch) müssen folgende Angaben beinhalten: Überarbeitungsstatus des Designs, Teilenummer, Prüfdatum, geprüfte Menge, nicht in den Konstruktionsunterlagen aufgeführte Konstruktionsänderungen, Ist-Resultate sowie Name und Standort des Materiallieferanten.

5.12.1.3 Wenn die Materialprüfung durch ein Drittlabor erfolgt, muss der Lieferant Kopien der Laborzertifizierungen gemeinsam mit den kompletten Prüfunterlagen aufbewahren.

5.12.1.4 Wenn der Materiallieferant von John Deere spezifiziert wird, muss der Lieferant Material anhand der Liste mit von John Deere zugelassenen Lieferanten beschaffen (z. B. Stahl, Überzüge, Beschichtung und Lack).

5.12.1.5 Für Material, das ausdrücklich auf der Zeichnung für die Zukaufstelebene aufgeführt ist, sind Materialzertifikate vorzulegen.

5.12.1.6 Alle für die Fertigung des Teils erforderlichen Materialzertifikate, die der Lieferant erhält, sind aufzubewahren. Siehe Abschnitt 4.2.

5.12.1.7 Sofern zutreffend, ist zur Bestätigung sämtlicher Materialien im Zukaufsteil eine Überprüfungserklärung der Stückliste (BOM) beizulegen.

5.12.2 Ergebnisse der Funktionsprüfung

5.12.2.1 Sofern angemessen, muss der Lieferant Leistungs- und Funktionsprüfungen (z. B. Druck- oder Durchflusswerte) gemäß den Angaben in den Konstruktionsaufzeichnungen oder im Kontrollplan durchführen.

5.12.2.2 Die Ergebnisse der Funktionsprüfung müssen Folgendes beinhalten:

- Teilenummer
- Überarbeitungsstatus
- Prüfdatum
- Geprüfte Menge
- Nicht in den Konstruktionsunterlagen aufgeführte Konstruktionsänderungen
- Ergebnisse der Funktionsprüfung

5.12.2.3 Im Rahmen des Produktionsteil-Abnahmeverfahrens (PPAP) sind Muster der Ergebnisse von End-of-Line-Prüfungen vorzulegen.

5.12.2.4 Etwaige zusätzliche, während der Bewertung von Konstruktion, Prozess und Montage (DPAR) festgestellten Anforderungen sind ebenfalls vorzulegen.

5.13 Untersuchungen zur Kurzfähigkeit der Prozesse („Initial Process Capability Studies“)

5.13.1 Für alle definierten Key Characteristics müssen Untersuchungen zur Kurzfähigkeit der Prozesse durchgeführt werden.

5.13.2 John Deere kann weitere Merkmale für zusätzliche Untersuchungen definieren.

5.13.3 Vor den Untersuchungen zur Kurzfähigkeit der Prozesse muss eine Analyse zur Wiederholbarkeit und Reproduzierbarkeit durchgeführt werden.

5.13.4 Hierzu ist eine Stichprobe in Form von mindestens 30 aufeinanderfolgenden Teilen aus einem stabilen, kontrollierten Prozess zu verwenden. Wenn keine 30 Teile verfügbar sind, halten Sie zwecks weiterer Anweisungen mit einem John Deere Qualitätsingenieur Rücksprache.

5.13.5 Wenn die Prozessfähigkeitsstudien nicht akzeptabel sind, muss der Lieferant den für den Qualitätsplan verantwortlichen John Deere Qualitätsingenieur benachrichtigen. Möglicherweise sind zusätzliche Maßnahmen erforderlich.

Hinweis 8 Siehe JDS-G223 für zusätzliche Informationen.

5.14 Dokumentation eines qualifizierten Labors

5.14.1 Alle Inspektionen und Prüfungen für Produktionsteil-Abnahmeverfahren (PPAP) sind von einer qualifizierten oder akkreditierten Einrichtung gemäß definierten Anforderungen von John Deere durchzuführen.

5.14.2 Die qualifizierte oder akkreditierte Einrichtung muss über Dokumente verfügen, in denen Umfang und Qualifizierungen für die Art der durchgeführten Messung und Prüfung angegeben sind.

5.14.3 Bei Zusammenarbeit mit einem Drittlabor muss die Organisation alle Prüfergebnisse in einem Dokument mit Briefkopf des Labors vorlegen.

5.14.4 Der Laborbericht muss folgende Angaben beinhalten:

- Prüfmethoden oder Verfahren zur Durchführung der Prüfungen
- Prüfergebnisse
- Datum der Prüfungen
- Zur Durchführung der Prüfung verwendete Standards

5.15 Bericht zur Freigabe des Aussehens für John Deere Teile der Klasse A

Der Lieferant muss für jedes Teil bzw. jede Baugruppe einen separaten Bericht zur Freigabe des Aussehens (Sichtteil) ausfüllen, wenn das Teil in den Konstruktionsaufzeichnungen als Teil der Klasse A mit entsprechenden Anforderungen an das Aussehen aufgeführt ist.

5.16 Muster-Serienteile

Der Lieferant muss auf Anforderung Musterteile vorlegen.

5.17 Originalmuster

5.17.1 Sofern von John Deere gefordert, muss der Lieferant ein Originalmuster über denselben Zeitraum wie die PPAP-Unterlagen aufbewahren bzw. so lange, bis ein neues Originalmuster hergestellt wird.

5.17.2 Der Lieferant muss ein Originalmuster gemäß Vorgabe in den Konstruktionsaufzeichnungen oder im Kontrollplan bzw. als Referenz oder Standard aufbewahren.

5.17.3 Falls erforderlich, muss der Lieferant bei Mehrkavitätenwerkzeugen ein Originalmuster für jede Position aufbewahren.



FÜR LIEFERANTENVERTRIEB
GENEHMIGT

JDS-G223X3

5.18 Funktionale Verifizierungsprüfung des Lieferanten

Der Lieferant muss Ergebnisse auf Grundlage der auf der Zeichnung angegebenen, spezifischen Prüfanforderungen gemäß den spezifizierten Standards vorlegen.

5.19 Für John Deere spezifische Konformitätsnachweise

Der Lieferant muss über Aufzeichnungen zum Nachweis der Konformität mit allen spezifischen John Deere Anforderungen verfügen.

5.20 Teilevorlagebestätigung (PSW)

5.20.1 Der Lieferant muss für jede Teilenummer die John Deere Teilevorlagebestätigung ausfüllen.

5.20.2 Der Lieferant muss sicherstellen, dass alle Messungen und Prüfungen den Anforderungen und Standards von John Deere entsprechen und dass alle Dokumente verfügbar und in der PPAP-Vorlage enthalten sind, wie in Tabelle 2 angegeben bzw. wie im Qualitätsplan dokumentiert.

5.20.3 Falls nicht alle Anforderungen erfüllt sind und das diesbezügliche Einverständnis des John Deere Qualitätsingenieurs eingeholt wurde, muss ein abweichendes Produktionsteil-Abnahmeverfahren (PPAP) vorgelegt werden, in dem die zur Behebung der Abweichung erforderlichen Korrekturmaßnahmen eindeutig dokumentiert sind. Siehe Abschnitt 10.3.

5.20.4 Bei entsprechender Genehmigung durch einen John Deere Qualitätsingenieur kann eine gemeinsame Teilevorlagebestätigung für eine Teilefamilie oder eine Gruppe ähnlicher Teile verwendet werden.

5.20.5 In einer Teilevorlagebestätigung für eine Teilefamilie müssen alle Teilenummern und Überarbeitungsstatus aufgelistet sein. Dies kann in Form eines unabhängigen Dokuments erfolgen, das die Verknüpfung mit der gemeinsamen Teilevorlagebestätigung darlegt.

5.20.6 Sofern nicht anderweitig von John Deere vorgegeben, muss die Teilevorlagebestätigung das Teilengewicht bei Versand in Kilogramm mit vier Nachkommastellen angeben.

5.20.7 Das Teilengewicht darf keine Transport- oder Packhilfsmittel beinhalten.

5.20.8 Die Messungen müssen auf einem anhand von 10 Teilen ermittelten Durchschnittswert basieren.

6 Zusätzliche Anforderungen an die Vorlage

6.1.1 Wenn das Zukaufsteil keine Maßangaben oder Vermerke aufweist, ist der Lieferant für die Überprüfung sämtlicher Montageebenen des Teils verantwortlich.

6.1.2 Der Lieferant muss John Deere über jegliche Abweichungen in Kenntnis setzen, um vor oder während der PPAP-Vorlage eine Abweichungsgenehmigung einzuholen.

6.1.3 Je nach im Zuge der Bewertung von Konstruktion, Prozess und Montage festgelegten Kritikalität der Teile sind möglicherweise zusätzliche Dokumente bzw. Dokumente zu Teilen auf untergeordneter Ebene erforderlich.

7 Anforderungen an die PPAP-Vorlage für proprietäre Dokumente

7.1.1 Proprietäre oder selbstentwickelte Dokumente, wie z. B. die FMEA und der Kontrollplan, können vom Lieferanten aufbewahrt werden. In diesem Fall wird eine Überprüfung vor Ort oder virtuell durch einen John Deere Qualitätsingenieur vereinbart.

7.1.2 Änderungen an proprietären Zeichnungen sind dem John Deere Qualitätsingenieur und dem John Deere Entwicklungsingenieur zur Genehmigung vorzulegen. Vor der PPAP-Vorlage ist der Zeichnungskopf (vertrauliche John Deere Zeichnung) hinzuzufügen.

7.1.3 Die PPAP-Vorlage darf nur im Abgleich mit der von John Deere zugelassenen Zeichnung akzeptiert werden.

8 Anforderungen an die PPAP-Vorlage für Lieferanten von Konsolidierungs- und Kitting-Dienstleistungen

8.1.1 Alle Lieferanten von Konsolidierungs- und Kitting-Dienstleistungen müssen die PPAP-Dokumente gemäß den Anforderungen auf Zukaufsteileebene von John Deere vorlegen.

8.1.2 Sofern vom John Deere Qualitätsingenieur angefordert, sind zusätzliche PPAP-Dokumente für die einzelnen im Bausatz enthaltenen Teile vorzulegen.

9 Ausnahmen bezüglich der PPAP-Vorlage

9.1.1 Je nach Qualitätsleistung des Lieferanten und seiner Fähigkeit zur fortlaufenden Einhaltung sämtlicher Anforderungen an die PPA-Vorlage, kann John Deere die Vorlageanforderungen ändern.

9.1.2 Die Mindestanforderungen an eine Vorlage beinhalten Folgendes:

- Teilevorlagebestätigung mit Angabe sämtlicher Details
- In der Bestätigung dokumentierte Abweichungsgenehmigungsnummer (sofern erforderlich)
- Vorlage der Dokumente nur im Falle von Abweichungen, die eine zusätzliche Genehmigung von John Deere erfordern

10 Antworten auf PPAP-Vorlagen

10.1 Vollständige Annahme

10.1.1 Das Teil erfüllt die Anforderungen des Produktionsteil-Abnahmeverfahrens (PPAP) und der Lieferant ist autorisiert, die Teile mit der spezifischen Teilenummer und dem spezifischen Überarbeitungsstatus auszuliefern.

10.1.2 Die Genehmigung kann in Form einer zurückgesendeten, unterzeichneten Teilevorlagebestätigung oder einer automatisch generierten E-Mail-Antwort mit einer Nachricht wie z. B. „Sie sind hiermit autorisiert, Teile zum Fälligkeitsdatum gemäß Einkaufsauftrag auszuliefern“ erfolgen.



FÜR LIEFERANTENVERTRIEB
GENEHMIGT

JDS-G223X3

10.2 Bedingte Annahme

10.2.1 Der Lieferant wird autorisiert, die Teile mit der spezifischen Teilenummer und dem spezifischen Überarbeitungsstatus unter der Bedingung auszuliefern, dass der Lieferant zu einem späteren Zeitpunkt die PPAP-Unterlagen mit den für eine vollständige Annahme erforderlichen Daten erneut vorlegt.

10.2.2 Sofern nicht anderweitig von einem John Deere Qualitätsingenieur oder einem John Deere Qualitätsleiter genehmigt, sind bedingte Annahmen in den beiden folgenden Situationen zu verwenden:

- Auf Grund einer zu geringen Stichprobengröße wurden die Prozessfähigkeitsstudien nicht abgeschlossen.
 - Die Prozessfähigkeitsstudien werden unverzüglich nach Fertigung der erforderlichen Menge an Teilen vorgelegt.
- EMPB, bei dem der erste Auftrag nicht genügend Teile zur Erfüllung der EMPB-Mengenanforderung umfasst.
 - Vorlage und Genehmigung von Inspektionen zusätzlicher Teile erfolgten vor zukünftigen Lieferungen.

10.3 Abweichungsgenehmigung

10.3.1 Das Teil erfüllt die Abweichungsanforderungen und der Lieferant ist autorisiert, Teile innerhalb des Datumsbereichs der Abweichung und in der von John Deere zugelassenen Menge auszuliefern.

10.3.2 Beispiele für die Erteilung einer Abweichungsgenehmigung sind u. a. folgende:

- Das Teil entspricht nicht den Spezifikationen (Maße, Material, Lackierung, End-of-Line-Prüfung, Zeichnungsvermerke, usw.).
- Eine Zeichnung wird derzeit bei John Deere aktualisiert.
- Teil von anderen als den Produktionswerkzeugen, -prozessen oder -anlagen.

10.3.3 Falls der Lieferant ein Produkt ausliefern möchte, das nicht den spezifizierten Anforderungen entspricht, muss vor Auslieferung des Produkts eine schriftliche Genehmigung von John Deere eingeholt werden.

10.3.4 Sämtliche Abweichungen von Produktionsprozessen oder Anforderungen laut Qualitätsplan bedürfen einer dokumentierten Abweichungsgenehmigung, die mit den PPAP-Unterlagen vorgelegt werden muss.

10.3.5 Die Anfrage muss über die Genehmigungsprüfliste für Konstruktionsabweichungen (siehe [JDSN](#)) eingereicht werden. Dies gilt gleichermaßen für Produkte und Dienstleistungen, die über die Lieferkette beschafft werden.

10.3.6 Der Lieferant ist dafür verantwortlich, sämtliche Abweichungen zu identifizieren und diese John Deere mitzuteilen.

10.3.7 Der Lieferant muss für jede von John Deere genehmigte Abweichung Aufzeichnungen über das Ablaufdatum und die genehmigte Menge führen.

10.3.8 Der Lieferant ist dafür verantwortlich sicherzustellen, dass das Abweichungs-PPAP vor Ablauf korrigiert wird, und muss das PPAP zur vollständigen Genehmigung einreichen, sobald die Abweichung nicht mehr erforderlich ist, oder im Bedarfsfall eine Verlängerung beantragen.

10.3.9 Bei Ablauf der Genehmigung muss der Lieferant für die Einhaltung der ursprünglichen oder der nachfolgenden Spezifikationen und Anforderungen sorgen.

10.3.10 Die vollständige Rückverfolgbarkeit muss gewährleistet sein, einschließlich der Dokumentation von Seriennummern (sofern verfügbar). Jeder Versandcontainer mit abweichenden Produkten ist ordnungsgemäß mit der John Deere Abweichungsnummer zu kennzeichnen.

Hinweis 9 Abweichungen sind vorläufige Genehmigungen. Dauerhafte Änderungen müssen gemäß dem Verfahren für Änderungsanforderungen (SCR) erfolgen, sofern die Teilenummer und der Überarbeitungsstatus über eine vollständige PPAP-Genehmigung verfügen.

10.4 Abgelehnte Teile

10.4.1 Wenn ein Produktionsteil-Abnahmeverfahren (PPAP) abgelehnt wurde, ist der Lieferant nicht autorisiert, die Teile auszuliefern.

10.4.2 Der John Deere Qualitätsingenieur muss Vermerke darüber zum Qualitätsplan hinzufügen, welche zusätzlichen Informationen für die Vorlage erforderlich sind.

10.4.3 Der John Deere Qualitätsingenieur muss den Task „PPAP Complete“ (PPAP abgeschlossen) auf „Rejected“ (Abgelehnt) setzen.

10.4.4 Wenn ein Teil mit dem PPAP-Status „Abgelehnt“ im Werk angeliefert wird, muss die Teilecharge abgelehnt und aus Qualitätsgründen zurückgehalten werden, und es fallen COPSQ-Gebühren an.

10.5 Nicht erfolgte PPAP-Vorlage

10.5.1 Wenn Teile ohne genehmigtes, abweichendes oder bedingt genehmigtes Produktionsteil-Abnahmeverfahren (PPAP) im Werk angeliefert werden, muss die Teilecharge abgelehnt und aus Qualitätsgründen zurückgehalten werden, und es fallen COPSQ-Gebühren an.

10.5.2 Um Verzögerungen beim Versand zu vermeiden, muss der Lieferant das PPAP mindestens eine Woche vor fälliger Auslieferung der Teile im John Deere Werk vorlegen, damit im Falle einer Ablehnung genügend Zeit für eine Überprüfung und potenzielle Neuvorlage bleibt.



FÜR LIEFERANTENVERTRIEB
GENEHMIGT

JDS-G223X3

11 Anforderungen an experimentelle Teile – MaSA

11.1 John Deere kann auf Wunsch zur Nachverfolgung ein beliebiges Teil für experimentelle Zwecke bestellen.

11.2 Als Teil der Anforderung für Material- und Serviceakquise (MaSA) können bestimmte Qualitätsinformationen im Rahmen einer angeforderten Prüfungsebene erforderlich sein. Dies erfolgt in Absprache zwischen dem Entwicklungsingenieur und dem Qualitätsingenieur, die die angemessene, für das Material benötigte Qualitätsprüfungsebene festlegen.

11.3 Der Lieferant muss die in der MaSA-Anforderung spezifizierte Prüfungsebene einhalten und Prüfberichte über den MaSA-Workflow in [JDSN](#) einreichen.

11.4 Die Nomenklatur von MaSA-Qualitätsplänen umfasst ein „Q“, gefolgt von der John Deere Teilenummer und dem Überarbeitungsstatus. Die Qualitätsplannummer muss mit der Bezeichnung des John Deere Werks beginnen und mit einer nach dem Zufallsprinzip erzeugten Tracking-Nummer enden.

Beispiel MX01 QT14444A A_453789 ist die Qualitätsplannummer für das Teil T14444 mit dem Überarbeitungsstatus A.

11.5 Teile mit Anforderungen in Bezug die Prüfungsebene sind automatisch aus Qualitätsgründen zurückzuhalten und dürfen erst angenommen werden, wenn der Lieferant die Einreichung des Prüfberichts abschließt und der Qualitätsingenieur die Genehmigung erteilt. Für die Definition der Qualitätsprüfungsebenen siehe Tabelle 3.

11.6 Auf dem Einkaufsauftrag für experimentelle Teile müssen die Qualitätsplannummer und die Anforderungen an die Prüfungsebene angegeben sein.

Tabelle 3 Qualitätsprüfungsebenen

Ebene	Prüfmenge			Prüfungsart		Serialisiertes Teil	Inhalt des Berichts
	Gesamt	Abmessung	Wärmebehandlung des Materials	Key Characteristic	Merkmale		
A	0			N/A		N/A	
B	2	2	0	Alle Characteristics	Alle mit der Bezeichnung „LB“	Nein	Ist-Abmessungen
C	2	2	0	Alle Characteristics	Alle Merkmale	Nein	Ist-Abmessungen
D	2	2	2	Alle Characteristics	Alle Merkmale	Nein	Ist-Abmessungen
E	5	5	2	Alle Characteristics	Alle Merkmale	Nein	Ist-Abmessungen
F	2	2	2	Alle Characteristics	Alle mit der Bezeichnung „LF“	Ja	Ist-Abmessungen – per Seriennummer rückverfolgbar
G	2	2	2	Alle Characteristics an allen Teilen	Alle Merkmale an allen Teilen+	Ja	Ist-Abmessungen – per Seriennummer rückverfolgbar
<p>+ Wenn eine Prüfung der Key Characteristics und der Merkmale bei einer geringeren als der insgesamt bestellten Menge erforderlich ist, muss die zu prüfende Menge angegeben werden.</p>							
<p>Ebene A – Keine dokumentierte Prüfung erforderlich. Der Lieferant ist weiterhin dafür verantwortlich, dass die gelieferten Teile allen auf der Zeichnung angegebenen Abmessungen, Toleranzen und Merkmalen entsprechen.</p>							
<p>Ebene B – Prüfung von zwei Teilen aus der bestellten Menge auf alle Merkmale, die auf der Zeichnung mit „LB“ (Level B) gekennzeichnet sind. Ein Bericht mit den erfassten Ist-Abmessungen muss eingereicht und vor Auslieferung der Teile für alle geprüften Merkmale des Teils genehmigt werden. Eine Serialisierung der Teile ist nicht erforderlich. Der Lieferant ist weiterhin dafür verantwortlich, dass die gelieferten Teile allen auf der Zeichnung angegebenen Abmessungen, Toleranzen und Merkmalen entsprechen.</p>							
<p>Ebene C – Prüfung von zwei Teilen aus der bestellten Menge auf alle auf der Zeichnung angegebenen Abmessungsmerkmale. Prüfung aller Key Characteristics an allen Teilen, sofern keine geringere Anzahl an Teilen angegeben ist. Ein Bericht mit den erfassten Ist-Abmessungen muss eingereicht und vor Auslieferung der Teile für alle geprüften Merkmale des Teils genehmigt werden. Eine Serialisierung der Teile ist nicht erforderlich. Der Lieferant ist weiterhin dafür verantwortlich, dass die gelieferten Teile allen auf der Zeichnung angegebenen Abmessungen, Toleranzen und Merkmalen entsprechen.</p>							
<p>Ebene D – Prüfung von zwei Teilen aus der bestellten Menge auf alle Angaben zu Abmessungsmerkmalen, Material, und Wärmebehandlung auf der Zeichnung. Prüfung aller Key Characteristics an allen Teilen, sofern keine geringere Anzahl an Teilen angegeben ist. Ein Bericht mit den erfassten Ist-Abmessungen muss eingereicht und vor Auslieferung der Teile für alle geprüften Merkmale des Teils genehmigt werden. Eine Serialisierung der Teile ist nicht erforderlich. Der Lieferant ist weiterhin dafür verantwortlich, dass die gelieferten Teile allen auf der Zeichnung angegebenen Abmessungen, Toleranzen und Merkmalen entsprechen.</p>							
<p>Ebene E – Prüfung von zwei Teilen aus der bestellten Menge auf alle Abmessungsmerkmale sowie von zwei Teilen auf die Angaben zu Material und Wärmebehandlung auf der Zeichnung. Prüfung aller Key Characteristics an allen Teilen, sofern keine geringere Anzahl an Teilen angegeben ist. Ein Bericht mit den erfassten Ist-Abmessungen muss eingereicht und vor Auslieferung der Teile für alle geprüften Merkmale des Teils genehmigt werden. Eine Serialisierung der Teile ist nicht erforderlich. Der Lieferant ist weiterhin dafür verantwortlich, dass die gelieferten Teile allen auf der Zeichnung angegebenen Abmessungen, Toleranzen und Merkmalen entsprechen.</p>							
<p>Ebene F – Prüfung von zwei Teilen aus der bestellten Menge auf alle Angaben zu Abmessungsmerkmalen, Material, und Wärmebehandlung. Prüfung aller Key Characteristics und Merkmale an allen Teilen, die auf der Zeichnung mit „LF“ (Level F) gekennzeichnet sind, sofern keine geringere Anzahl an Teilen angegeben ist. Ein Bericht mit den erfassten Ist-Abmessungen – per Seriennummer rückverfolgbar – muss eingereicht und vor Auslieferung der Teile für alle geprüften Merkmale des Teils genehmigt werden. Sofern nicht anderweitig auf der Zeichnung vermerkt, ist keine Serialisierung der Teile erforderlich. Der Lieferant ist weiterhin dafür verantwortlich, dass die gelieferten Teile allen auf der Zeichnung angegebenen Abmessungen, Toleranzen und Merkmalen entsprechen.</p>							
<p>Ebene G – Prüfung von zwei Teilen aus der bestellten Menge auf alle Angaben zu Abmessungsmerkmalen, Material, und Wärmebehandlung auf der Zeichnung. Prüfung aller Bearbeitungsmerkmale und Key Characteristics an allen Teilen, sofern keine geringere Anzahl an Teilen angegeben ist. Ein Bericht mit den erfassten Ist-Abmessungen muss eingereicht und vor Auslieferung der Teile für alle geprüften Merkmale des Teils genehmigt werden. Sofern nicht anderweitig auf der Zeichnung vermerkt, ist keine Serialisierung der Teile erforderlich. Der Lieferant ist weiterhin dafür verantwortlich, dass die gelieferten Teile allen auf der Zeichnung angegebenen Abmessungen, Toleranzen und Merkmalen entsprechen.</p>							



FÜR LIEFERANTENVERTRIEB
GENEHMIGT

JDS-G223X3

12 Referenzen

Bei undatierten Referenzen gilt die letzte Ausgabe des referenzierten Dokuments (einschließlich Änderungen).

12.1 Zugriff auf John Deere Standards

12.1.1 Mitarbeiter von John Deere können über die interne Website [Engineering Standards \(Konstruktionsstandards\)](#) auf John Deere Standards zugreifen.

12.1.2 Mitarbeiter von Lieferanten mit genehmigter John Deere Lieferantenummer können über das [JD Supply Network \(JDSN\)](#) auf die John Deere Standards zugreifen. Der Zugriff auf das JDSN setzt einen genehmigten, individuellen Benutzernamen und ein Kennwort voraus. Lieferanten können sich mit Fragen zum JDSN an den zuständigen Ansprechpartner im Liefermanagement wenden.

Hinweis 10 Über JDSN sind ausschließlich John Deere Standards abrufbar, die für den Lieferantenvertrieb genehmigt wurden.

12.2 Zugriff auf Standards von externen Organisationen

12.2.1 Auf viele Standards von externen Organisation können John Deere Mitarbeiter über die interne Website [Engineering Standards \(Konstruktionsstandards\)](#) zugreifen.

12.2.2 Für das Abrufen von relevanten externen Standards sind die Lieferanten verantwortlich. In Einhaltung der Urheberrechte und Unternehmensrichtlinien dürfen die John Deere Mitarbeiter keine Kopien dieser Standards an Lieferanten weitergeben.

12.3 In diesem Standard zitierte Referenzen

12.3.1 John Deere Standards

JDS-G223 Lieferanten-Qualitätshandbuch

12.3.2 Standards der AIAG (Automotive Industry Action Group)

AIAG Handbuch „Potential Failure Mode Effects Analysis — FMEA“

AIAG/VDA Handbuch „Failure Modes and Effects Analysis — FMEA“